

第29回  
*IZU CHAMPION'S CUP*  
2016



*~one for all and all for one~*

**日程** 平成28年7月23日(土)・24(日)

**主催** 一般財団法人 静岡県サッカー協会 4種少年委員会  
東部支部 伊豆地区連絡協議会

# 大会役員

大会顧問	小野登志子	伊豆の国市長	
//	森延彦	函南町長	
//	菊地豊	伊豆市長	
//	佃弘巳	伊東市長	
//	齊藤栄	熱海市長	
//	福井祐輔	下田市長	
//	相馬宏行	河津町長	
//	佐藤文昭	伊豆地区名誉顧問	
大会会長	遠藤貢市	伊豆地区会長	(サンライズFC)
大会副会長	城所章	伊豆地区委員長	(サンライズFC)
//	小塚剛	伊豆地区庶務	(中伊豆SSS)
//	斉藤真	伊豆地区会計	(Mar e FC)
大会実行委員長	金谷隆之	長岡サッカースポーツ少年団指導者	
大会実行副委員長	北島英俊	マーレFC代表	
//	三好彩	FCレアール代表	
大会実行委員	森真一	函南サッカースポーツ少年団代表	
//	笹本重信	函南サッカースポーツ少年団監督	
//	渡辺浩三	函南東サッカースポーツ少年団代表	
//	松井保樹	函南東サッカースポーツ少年団監督	
//	西原孝雄	長岡サッカースポーツ少年団代表・監督	
//	高橋信之	長岡サッカースポーツ少年団育成会長	
//	原弘行	大仁少年サッカークラブ代表	
//	後藤真一	大仁少年サッカークラブ監督	
//	長坂英右	大仁北サッカークラブ代表	
//	鈴木晴寿	大仁北サッカークラブ監督	
//	斉藤秀貴	サンライズFC	
//	内田保	サンライズFC	
//	萩坂淳	中伊豆サッカースポーツ少年団監督	
//	棚澤永一	アゴーラFC熱海代表	
//	渡辺将平	アゴーラFC熱海コーチ	
//	北島英俊	Mar e FC代表	
//	渡辺竜也	Mar e FC監督	
//	石垣清	FCヴェンツーラ代表	
//	森下和弘	FCヴェンツーラ監督	
//	小川昭午	FC下田代表・監督	
//	山田唯一郎	FCレイマール代表	
//	石川伸之	FCレイマールコーチ	
//	水谷有彦	FCアスルクラロ伊豆代表	
//	田嶋祐樹	FCアスルクラロ伊豆監督	
//	三好彩	FCレアール代表	
//	三好言	FCレアール監督	
審判長	久保田英人	伊豆地区審判委員長	(県協会インストラクター)
事務局	高橋信之	長岡サッカースポーツ少年団育成会長	
//	渡辺竜也	Mar e FC監督	
//	三好言	FCレアール監督	

イズ チャンピオンズ カップ  
第29回 IZU CHAMPION'S CUP開催要項

- 1 目的 サッカーを通し、少年たちの健全な心身の成長を目的とした伊豆地区のサッカースポーツ少年団が、日頃の練習の成果を発揮し、他地区の少年団との交流を図り、もって、地域のサッカー技術の普及向上やに寄与することを目的とする。
- 2 期 日 平成28年7月23日(土)～24日(日)
- 3 主 催 静岡県サッカー協会4種委員会 東部支部 伊豆地区連絡協議会
- 4 会 場 U-12の部  
熱海市 姫の沢公園スポーツ広場  
田方郡函南町 かなみスポーツ公園多目的広場  
伊豆の国市 葦山運動公園多目的広場 長岡中G 神島G  
伊豆市 中伊豆G 中伊豆小G  
U-11の部  
田方郡函南町 函南西小G  
伊豆の国市 大仁北小G  
伊東市 小室山G  
  
※初日の会場は、上記のとおり。  
2日目の会場は、1日目の全試合が終了後、大会本部会議を開催し、決定します。  
交流会時に、参加チームにご案内します。
- 5 後 援 一般財団法人 静岡県サッカー協会東部支部、静岡新聞社・静岡放送  
熱海市教育委員会、伊東市教育委員会、下田市教育委員会、伊豆市教育委員会、  
伊豆の国市教育委員会、河津町教育委員会、函南町教育委員会
- 6 協 賛 ドリブルジャパン（駿東郡清水町）、長倉スポーツ（伊豆市熊坂）  
日伸堂（駿東郡清水町）他
- 7 参加チーム U-12の部 48チーム（地元13チーム、招待35チーム）  
U-11の部 24チーム（地元8チーム、招待16チーム）  
※チーム名は別掲
- 8 試合方法 U-12の部（8人制）審判は、4名で行う。  
○予選は6チームを2ブロックに分けリーグ戦を行いその後、順位決定戦により、1位～6位を決める。  
○決勝は同一順位8チームによるトーナメント戦を行う。  
U-11の部（8人制）審判は、4名で行う。  
○予選はU-12の部と同じ。  
○決勝は同一順位4チームでトーナメント戦を行う。
- 9 試合球 公認4号球（本部が準備）
- 10 表彰等 ○1位トーナメント優勝にカップ及び賞状、準優勝・3位にトロフィー及び賞状  
○2位～6位トーナメント優勝チームに盾。  
○優秀選手賞（各チーム1名）。  
○参加賞（出場全チーム）。
- 11 大会参加費 1チームにつき、1万円。（交流会費は、お一人6千円。）  
「交流会費」とともに、招待された伊豆地区のチームへお支払い下さい。

- 12 細 則
- (1) 予選リーグ（15分－5分－15分）の勝ち点は（勝…3、引分…1、負…0）とする。順位決定は①勝点、②得失点差、③総得点、④対戦成績、⑤PKとする。⑤のPKは予選リーグ終了後に行う。3チームのときは巴戦とし1人、2チームのときは3人とする。順位決定戦のPKは3人とする。
  - (2) 決勝トーナメントも（15分－5分－15分）とする。同点の場合は、延長戦を行わずPK戦（3人）とする。ただし、決勝戦が同点の場合は、5分－5分の延長を行い、その後PK戦とする。
  - (3) 試合における登録人数は指導者4名・選手20名までとし、自由交代とする。交代は、交代ゾーンより行う。
  - (4) 試合時間に間に合わない時は、本部の判断に従う。
  - (5) 審判は各チームにお願いするので、審判着を着用すること。（1日目、2日目とも2名以上、有資格者とする。審判証を持参下さい。）
  - (6) 試合における事故は大会本部において応急処置は行うが、その後は各チームまたは保護者の責任とする。
  - (7) 各試合の前後半とも、主審の判断により、中間地点で飲水（給水）する。飲水は運営上、時計を止めず、ランニングタイムで実施する。
  - (8) グラウンドの広さは68×50mとしますが、一部の会場によって異なりますのでご了承ください。

- 13 その他
- (1) グラウンド及び公共施設の使用は十分注意して行い、ゴミ類は必ず持ち帰ること。
  - (2) 喫煙については各会場の指示（学校施設敷地内は禁煙）に従う。喫煙場所を設けた会場については、指定場所以外は禁煙とする。また、試合会場での飲酒は一切禁止とする。本項に違反した場合は、次年度以降の参加を見合わせるものとする。
  - (3) 荒天による大会の中止等は、当日朝6時に判断し、連絡致します。
  - (4) 試合中に有事が起きた場合、会場責任者の指示に従い、避難して下さい。その際は、大会を中止致します。

14 会場責任者	伊豆の国市	韮山運動公園多目的広場	長坂 英右	(大仁北SC)
	伊豆の国市	長岡中グラウンド	西原 孝雄	(長岡SSS)
	伊豆の国市	神島グラウンド	原 弘行	(大仁SSC)
	伊豆の国市	大仁北小グラウンド	山田 唯一郎	(レイマールFC)
	伊豆市	中伊豆グラウンド	遠藤 貢市	(サンライズFC)
	伊豆市	中伊豆小グラウンド	小塚 剛	(中伊豆SSS)
	熱海市	姫の沢公園スポーツ広場	棚澤 永一	(アゴーラFC)
	田方郡函南町	かなみスポーツ公園A	森 真一	(函南SSS)
	田方郡函南町	かなみスポーツ公園B	一之瀬 充弘	(函南東SSS)
	田方郡函南町	函南西小グラウンド	三好 彩	(FCレアール)
	伊東市	小室山グラウンドA	渡辺 竜也	(Mar eFC)
	伊東市	小室山グラウンドB	森下 広貴	(FCヴェンツラ)

- 15 連絡先 大会主務
- 金谷 隆之 (長岡SSS)  
〒410-2204 伊豆の国市壺之上49-5  
TEL 090-6586-2311  
Mail keyunamp954@yahoo.co.jp

### 開 会 式

- 各 会 場 で 実 施
- 7月23日(土) 12:00~
  
- 1 開 会
- 2 あ い さ つ
- 3 ち ー ム 紹 介
- 4 競 技 上 の 注 意
- 5 閉 会

### 閉 会 式

- 各 会 場 で 実 施
- 7月24日(日) 全試合終了後
  
- 1 開 会
- 2 成 績 発 表
- 3 表 彰
- 4 講 評
- 5 閉 会

### 交 流 会

- 7月23日(土) 18:00~
- 場所…みんなのHawaiians
- 住所…〒410-2211
- 伊豆の国市田京195-2
- TEL… 0558-76-3355
- 会費…1人 6,000円

- ※ 各チーム1人以上の参加をお願いします。
- ※ 大会参加費1万円と交流会費は、招待された伊豆地区のチームへお支払い下さい。

## 【U-12の部】 予選リーグ 7月23日(土)

[A・Bブロック] 会場 姫の沢公園スポーツ広場

審判

Aブロック	アゴーラ	湯河原	向山	勝点	順位
アゴーラ	※	①	⑤		
湯河原		※	③		
向山			※		

Bブロック	アスル伊豆	R I S E	鹿嶋	勝点	順位
アスル伊豆	※	②	⑥		
R I S E		※	④		
鹿嶋			※		

- ① 9:00~9:35 アゴーラ - 湯河原 (②)
- ② 9:45~10:20 アスル伊豆 - R I S E (①)
- ③ 10:30~11:05 湯河原 - 向山 (④)
- ④ 11:15~11:50 R I S E - 鹿嶋 (③)
- 12:00~12:20 開会式
- ⑤ 12:30~13:05 向山 - アゴーラ (⑥)
- ⑥ 13:15~13:50 鹿嶋 - アスル伊豆 (⑤)
- ⑦ 14:00~14:35 A 3位 - B 3位 (1位)
- ⑧ 14:45~15:20 A 2位 - B 2位 (3位)
- ⑨ 15:30~16:05 A 1位 - B 1位 (2位)

## 予選順位

---

1位                  2位                  3位                  4位                  5位                  6位

---

[C・Dブロック] 会場 中伊豆グラウンド

審判

Cブロック	サンライズ	バルティール	プログレッシブ	勝点	順位
サンライズ	※	①	⑤		
バルティール		※	③		
プログレッシブ			※		

Dブロック	M a r e	富士川	三島VFC	勝点	順位
M a r e	※	②	⑥		
富士川		※	④		
三島VFC			※		

- ① 9:00~9:35 サンライズ - バルティール (②)
- ② 9:45~10:20 M a r e - 富士川 (①)
- ③ 10:30~11:05 バルティール - プログレッシブ (④)
- ④ 11:15~11:50 富士川 - 三島VFC (③)
- 12:00~12:20 開会式
- ⑤ 12:30~13:05 プログレッシブ - サンライズ (⑥)
- ⑥ 13:15~13:50 三島VFC - M a r e (⑤)
- ⑦ 14:00~14:35 C 3位 - D 3位 (1位)
- ⑧ 14:45~15:20 C 2位 - D 2位 (3位)
- ⑨ 15:30~16:05 C 1位 - D 1位 (2位)

## 予選順位

---

1位                  2位                  3位                  4位                  5位                  6位

---

## 【U-12の部】 予選リーグ 7月23日(土)

[E・Fブロック] 会場 中伊豆小グラウンド

審判

Eブロック	中伊豆	玉穂	尾久西	勝点	順位
中伊豆	※	①	⑤		
玉穂		※	③		
尾久西			※		

① 9:00~9:35 中伊豆 - 玉穂 (②)

② 9:45~10:20 レアーレ - 三島東 (①)

③ 10:30~11:05 玉穂 - 尾久西 (④)

④ 11:15~11:50 三島東 - 時之栖 (③)

12:00~12:20 開会式

⑤ 12:30~13:05 尾久西 - 中伊豆 (⑥)

⑥ 13:15~13:50 時之栖 - レアーレ (⑤)

⑦ 14:00~14:35 E 3位 - F 3位 (1位)

⑧ 14:45~15:20 E 2位 - F 2位 (3位)

⑨ 15:30~16:05 E 1位 - F 1位 (2位)

Fブロック	レアーレ	三島東	時之栖	勝点	順位
レアーレ	※	②	⑥		
三島東		※	④		
時之栖			※		

## 予選順位

---

**1位                  2位                  3位                  4位                  5位                  6位**


---

[G・Hブロック] 会場 長岡中グラウンド

審判

Gブロック	長岡	門池	長岡京B	勝点	順位
長岡	※	①	⑤		
門池		※	③		
長岡京B			※		

① 9:00~9:35 長岡 - 門池 (②)

② 9:45~10:20 レイマール - 富士根南 (①)

③ 10:30~11:05 門池 - 長岡京B (④)

④ 11:15~11:50 富士根南 - 長岡京A (③)

12:00~12:20 開会式

⑤ 12:30~13:05 長岡京B - 長岡 (⑥)

⑥ 13:15~13:50 長岡京A - レイマール (⑤)

⑦ 14:00~14:35 G 3位 - H 3位 (1位)

⑧ 14:45~15:20 G 2位 - H 2位 (3位)

⑨ 15:30~16:05 G 1位 - H 1位 (2位)

Hブロック	レイマール	富士根南	長岡京A	勝点	順位
レイマール	※	②	⑥		
富士根南		※	④		
長岡京A			※		

## 予選順位

---

**1位                  2位                  3位                  4位                  5位                  6位**


---

## 【U-12の部】 予選リーグ 7月23日(土)

[I・Jブロック] 会場 韮山運動公園多目的広場

審判

Iブロック	大仁北	沼津第三	さなる	勝点	順位
大仁北	※	①	⑤		
沼津第三		※	③		
さなる			※		

Jブロック	FACT	アスル御殿場	静岡城北	勝点	順位
FACT	※	②	⑥		
アスル御殿場		※	④		
静岡城北			※		

- ① 9:00~9:35 大仁北 - 沼津第三 (②)
- ② 9:45~10:20 FACT - アスル御殿場 (①)
- ③ 10:30~11:05 沼津第三 - さなる (④)
- ④ 11:15~11:50 アスル御殿場 - 静岡城北 (③)
- 12:00~12:20 開会式
- ⑤ 12:30~13:05 さなる - 大仁北 (⑥)
- ⑥ 13:15~13:50 静岡城北 - FACT (⑤)
- ⑦ 14:00~14:35 I 3位 - J 3位 (1位)
- ⑧ 14:45~15:20 I 2位 - J 2位 (3位)
- ⑨ 15:30~16:05 I 1位 - J 1位 (2位)

## 予選順位

---

1位                  2位                  3位                  4位                  5位                  6位

---

[K・Lブロック] 会場 神島グラウンド

審判

Kブロック	大仁	富岡	長田南	勝点	順位
大仁	※	①	⑤		
富岡		※	③		
長田南			※		

Lブロック	ヴェンツーラ	ドリーム	千代田東	勝点	順位
ヴェンツーラ	※	②	⑥		
ドリーム		※	④		
千代田東			※		

- ① 9:00~9:35 大仁 - 富岡 (②)
- ② 9:45~10:20 ヴェンツーラ - ドリーム (①)
- ③ 10:30~11:05 富岡 - 長田南 (④)
- ④ 11:15~11:50 ドリーム - 千代田東 (③)
- 12:00~12:20 開会式
- ⑤ 12:30~13:05 長田南 - 大仁 (⑥)
- ⑥ 13:15~13:50 千代田東 - ヴェンツーラ (⑤)
- ⑦ 14:00~14:35 K 3位 - L 3位 (1位)
- ⑧ 14:45~15:20 K 2位 - L 2位 (3位)
- ⑨ 15:30~16:05 K 1位 - L 1位 (2位)

## 予選順位

---

1位                  2位                  3位                  4位                  5位                  6位

---



## 【U-12の部】 予選リーグ 7月23日(土)

【M・Nブロック】 会場 函南スポーツ公園A

審判

Mブロック	函南	高根	静岡城内	勝点	順位
函南	※	①	⑤		
高根		※	③		
静岡城内			※		

① 9:00~9:35 函南 - 高根 (②)

② 9:45~10:20 裾野西 - 沼津第四 (①)

③ 10:30~11:05 高根 - 静岡城内 (④)

④ 11:15~11:50 沼津第四 - 守谷 (③)

12:00~12:20 開会式

⑤ 12:30~13:05 静岡城内 - 函南 (⑥)

⑥ 13:15~13:50 守谷 - 裾野西 (⑤)

Nブロック	裾野西	沼津第四	守谷	勝点	順位
裾野西	※	②	⑥		
沼津第四		※	④		
守谷			※		

⑦ 14:00~14:35 M3位 - N3位 (1位)

⑧ 14:45~15:20 M2位 - N2位 (3位)

⑨ 15:30~16:05 M1位 - N1位 (2位)

## 予選順位

---

**1位                  2位                  3位                  4位                  5位                  6位**


---

【O・Pブロック】 会場 函南スポーツ公園B

審判

Oブロック	函南東	不二見	横内	勝点	順位
函南東	※	①	⑤		
不二見		※	③		
横内			※		

① 9:00~9:35 函南東 - 不二見 (②)

② 9:45~10:20 北上 - 大富士 (①)

③ 10:30~11:05 不二見 - 横内 (④)

④ 11:15~11:50 大富士 - 芳川 (③)

12:00~12:20 開会式

⑤ 12:30~13:05 横内 - 函南東 (⑥)

⑥ 13:15~13:50 芳川 - 北上 (⑤)

Pブロック	北上	大富士	芳川	勝点	順位
北上	※	②	⑥		
大富士		※	④		
芳川			※		

⑦ 14:00~14:35 O3位 - P3位 (1位)

⑧ 14:45~15:20 O2位 - P2位 (3位)

⑨ 15:30~16:05 O1位 - P1位 (2位)

## 予選順位

---

**1位                  2位                  3位                  4位                  5位                  6位**


---

## 【U-11の部】 予選リーグ 7月23日(土)

[A・Bブロック] 会場 小室山グラウンドA

審判

Aブロック	Mare	ドリーム	高洲南	勝点	順位
Mare	※	①	⑤		
ドリーム		※	③		
高洲南			※		

① 9:00~9:35 Mare - ドリーム (②)

② 9:45~10:20 FC下田 - アミーゴス (①)

③ 10:30~11:05 ドリーム - 高洲南 (④)

④ 11:15~11:50 アミーゴス - 飯田 (③)

12:00~12:20 開会式

⑤ 12:30~13:05 高洲南 - Mare (⑥)

⑥ 13:15~13:50 飯田 - FC下田 (⑤)

⑦ 14:00~14:35 A 3位 - B 3位 (1位)

⑧ 14:45~15:20 A 2位 - B 2位 (3位)

⑨ 15:30~16:05 A 1位 - B 1位 (2位)

Bブロック	FC下田	アミーゴス	飯田	勝点	順位
FC下田	※	②	⑥		
アミーゴス		※	④		
飯田			※		

## 予選順位

1位	2位	3位	4位	5位	6位
----	----	----	----	----	----

[C・Dブロック] 会場 小室山グラウンドB

審判

Cブロック	ヴェンツラ	Seinan	SALFAS oRs	勝点	順位
ヴェンツラ	※	①	⑤		
Seinan		※	③		
SALFAS oRs			※		

① 9:00~9:35 ヴェンツラ - Seinan (②)

② 9:45~10:20 サンライズ - 山王 (①)

③ 10:30~11:05 Seinan - SALFAS oRs (④)

④ 11:15~11:50 山王 - セパラダ (③)

12:00~12:20 開会式

⑤ 12:30~13:05 SALFAS oRs - ヴェンツラ (⑥)

⑥ 13:15~13:50 セパラダ - サンライズ (⑤)

⑦ 14:00~14:35 C 3位 - D 3位 (1位)

⑧ 14:45~15:20 C 2位 - D 2位 (3位)

⑨ 15:30~16:05 C 1位 - D 1位 (2位)

Dブロック	サンライズ	山王	セパラダ	勝点	順位
サンライズ	※	②	⑥		
山王		※	④		
セパラダ			※		

## 予選順位

1位	2位	3位	4位	5位	6位
----	----	----	----	----	----

## 【U-11の部】 予選リーグ 7月23日(土)

[E・Fブロック] 会場 函南西小グラウンド

審判

Eブロック	レアーレ	錦田	フェニックス	勝点	順位
レアーレ	※	①	⑤		
錦田		※	③		
フェニックス			※		

① 9:30~10:05 レアーレ - 錦田 (②)

② 10:10~10:45 函南 - エクセル (①)

③ 10:50~11:25 錦田 - フェニックス (④)

④ 11:30~12:05 エクセル - 裾野西 (③)

12:10~12:25 開会式

⑤ 12:30~13:05 フェニックス - レアーレ (⑥)

⑥ 13:15~13:50 裾野西 - 函南 (⑤)

⑦ 14:00~14:35 E 3位 - F 3位 (1位)

⑧ 14:45~15:20 E 2位 - F 2位 (3位)

⑨ 15:30~16:05 E 1位 - F 1位 (2位)

Fブロック	函南	エクセル	裾野西	勝点	順位
函南	※	②	⑥		
エクセル		※	④		
裾野西			※		

## 予選順位

---

**1位                  2位                  3位                  4位                  5位                  6位**


---

[G・Hブロック] 会場 大仁北小グラウンド

審判

Gブロック	レイマール	静浦	富丘	勝点	順位
レイマール	※	①	⑤		
静浦		※	③		
富丘			※		

① 9:30~10:05 レイマール - 静浦 (②)

② 10:10~10:45 長岡 - ネオ (①)

③ 10:50~11:25 静浦 - 富丘 (④)

④ 11:30~12:05 ネオ - さなる (③)

12:10~12:25 開会式

⑤ 12:30~13:05 富丘 - レイマール (⑥)

⑥ 13:15~13:50 さなる - 長岡 (⑤)

⑦ 14:00~14:35 G 3位 - H 3位 (1位)

⑧ 14:45~15:20 G 2位 - H 2位 (3位)

⑨ 15:30~16:05 G 1位 - H 1位 (2位)

Hブロック	長岡	ネオ	さなる	勝点	順位
長岡	※	②	⑥		
ネオ		※	④		
さなる			※		

## 予選順位

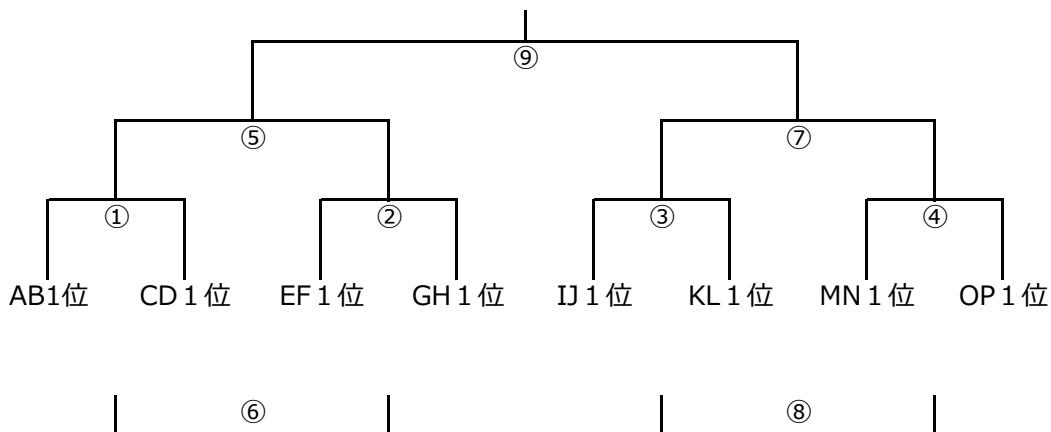
---

**1位                  2位                  3位                  4位                  5位                  6位**


---

〔U-12の部〕 <決勝トーナメント・7月24日(日)>

<1位トーナメント>…会場：2日目の会場は、大会本部会議で決定

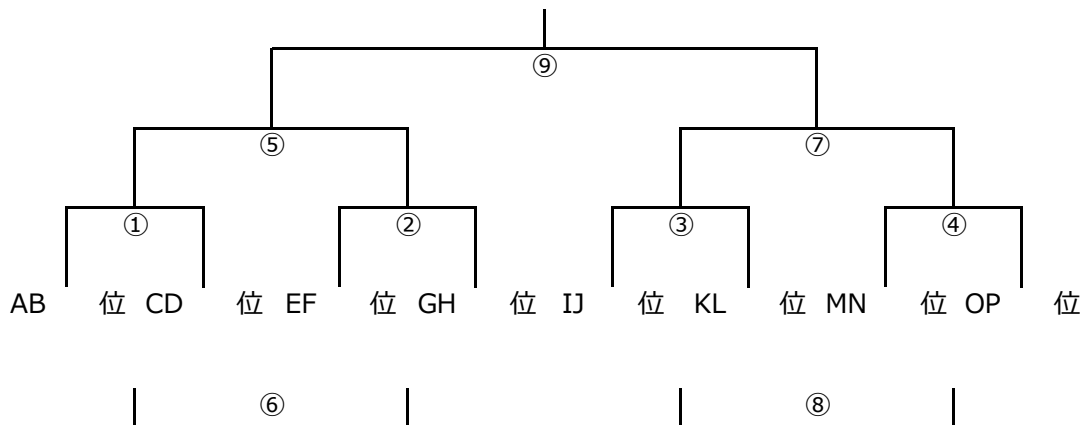


最終順位

1位 \_\_\_\_\_ 2位 \_\_\_\_\_ 3位 \_\_\_\_\_ 5位 \_\_\_\_\_ 7位 \_\_\_\_\_  
 3位 \_\_\_\_\_ 5位 \_\_\_\_\_ 7位 \_\_\_\_\_

試合時間	審判	試合時間	審判
① 9:00～9:35	②	⑥ 12:45～13:20	⑤
② 9:45～10:20	①	⑦ 13:30～14:05	審判部
③ 10:30～11:05	④	⑧ 14:15～14:50	⑦
④ 11:15～11:50	③	⑨ 15:00～15:35	審判部
⑤ 12:00～12:35	審判部	閉会式 15:45 各会場	

<2～6位トーナメント>…2日目の会場は、大会本部会議で決定



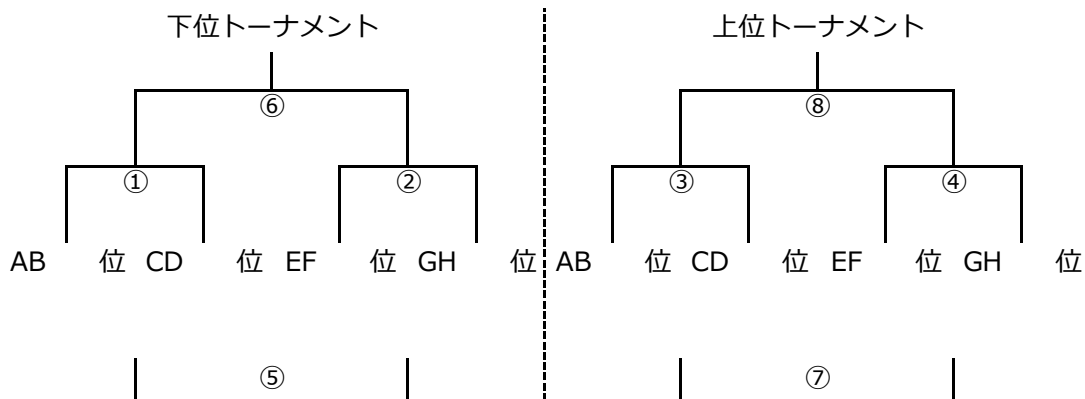
最終順位 ○位トーナメント

1位 \_\_\_\_\_ 2位 \_\_\_\_\_ 3位 \_\_\_\_\_ 5位 \_\_\_\_\_ 7位 \_\_\_\_\_  
 3位 \_\_\_\_\_ 5位 \_\_\_\_\_ 7位 \_\_\_\_\_

試合時間	審判	試合時間	審判
① 9:00～9:35	②	⑥ 12:45～13:20	⑤
② 9:45～10:20	①	⑦ 13:30～14:05	⑧
③ 10:30～11:05	④	⑧ 14:15～14:50	⑦
④ 11:15～11:50	③	⑨ 15:00～15:35	本部
⑤ 12:00～12:35	⑥	閉会式 15:45 各会場	

【U-11の部】 <決勝トーナメント・7月24日(日)>

<1~6位トーナメント>…2日目の会場は、大会本部会議で決定



最終順位

○位トーナメント 1位 \_\_\_\_\_ 2位 \_\_\_\_\_ 3位 \_\_\_\_\_ 4位 \_\_\_\_\_

○位トーナメント 1位 \_\_\_\_\_ 2位 \_\_\_\_\_ 3位 \_\_\_\_\_ 4位 \_\_\_\_\_

試合時間	審判	試合時間	審判
① 9:00~9:35	②	⑥ 12:45~13:20	⑤
② 9:45~10:20	①	⑦ 13:30~14:05	⑧
③ 10:30~11:05	④	⑧ 14:15~14:50	⑦
④ 11:15~11:50	③	閉会式 15:00 各会場	
⑤ 12:00~12:35	⑥		

## 大会参加チーム名

U-12の部

	参加チーム	所在地	
1	長岡京サッカースポーツ少年団A	京都府	長岡京市
2	長岡京サッカースポーツ少年団B	京都府	長岡京市
3	守谷ジュニアフットボールクラブ	茨城県	守谷市
4	鹿嶋フットボールクラブ	茨城県	鹿嶋市
5	尾久西フットボールクラブ	東京都	荒川区
6	湯河原サッカースポーツ少年団	神奈川県	足柄下郡湯河原町
7	FCパルティール	山梨県	南都留郡忍野村
8	さなるスポーツ少年団サッカー部	浜松市	
9	芳川サッカースポーツ少年団	浜松市	
10	長田南サッカースポーツ少年団	静岡市	
11	FC千代田東	静岡市	
12	静岡城内フットボールクラブ	静岡市	
13	静岡城北サッカースポーツ少年団	静岡市	
14	静岡横内サッカースポーツ少年団	静岡市	
15	不二見サッカースポーツ少年団	静岡市	
16	RISE SPORTS CLUB	静岡市	
17	大富士フットボールクラブ	富士宮市	
18	プログレッシブFC富士宮	富士宮市	
19	富士根南サッカースポーツ少年団	富士宮市	
20	富士川FC	富士市	
21	玉穂サッカー少年団	御殿場市	
22	アスルクラロ御殿場	御殿場市	
23	高根サッカー少年団	御殿場市	
24	裾野西サッカースポーツ少年団	裾野市	
25	富岡JSC	裾野市	
26	FC時之栖	裾野市	
27	FACT サッカークラブ	沼津市	
28	沼津第四ジュニアFC	沼津市	
29	門池サッカースポーツ少年団	沼津市	
30	ドリームサッカースポーツ少年団	沼津市	
31	沼津第三サッカースポーツ少年団	沼津市	
32	三島VFC	三島市	
33	北上サッカークラブ	三島市	
34	三島東サッカースポーツ少年団	三島市	
35	向山サッカースポーツ少年団	三島市	
36	函南サッカースポーツ少年団	伊豆地区	田方郡函南町
37	函南東サッカースポーツ少年団	伊豆地区	田方郡函南町

## 大会参加チーム名

	参加チーム	所在地
38	大仁少年サッカークラブ	伊豆地区 伊豆の国市
39	長岡サッカースポーツ少年団	伊豆地区 伊豆の国市
40	大仁北サッカークラブ	伊豆地区 伊豆の国市
41	SAN I a I ZUI FC (サンライズ)	伊豆地区 伊豆市
42	中伊豆サッカースポーツ少年団	伊豆地区 伊豆市
43	アゴーラFC熱海	伊豆地区 熱海市
44	M a r e FC (マーレ)	伊豆地区 伊東市
45	FCヴェンツラ	伊豆地区 伊東市
46	FCレイマール	伊豆地区 伊東市
47	FC Reale (レアール)	伊豆地区 伊東市
48	FCアスルクラロ伊豆ジュニア	伊豆地区 賀茂郡河津町

地元/13チーム 招待/35チーム

### U-11の部

	参加チーム	所在地
1	山王FC	神奈川県 小田原市
2	フェニックスFC	神奈川県 綾瀬市
3	高洲南サッカースポーツ少年団	藤枝市
4	さなるスポーツ少年団サッカー部	浜松市
5	SALFUS oRs (サルファス)	静岡市
6	飯田ファイターズサッカースポーツ少年団	静岡市
7	富丘サッカースポーツ少年団	富士宮市
8	SEPALADAスポーツクラブ	富士市
9	フットボールクラブ ネオ	富士市
10	裾野西サッカースポーツ少年団	裾野市
11	長泉アミーゴス スポーツクラブ	駿東郡長泉町
12	V. Erfolg. Seinan	駿東郡清水町
13	ドリームサッカースポーツ少年団	沼津市
14	エクセルシオールフットボールクラブ	沼津市
15	静浦FC	沼津市
16	錦田FC	三島市
17	函南サッカースポーツ少年団	伊豆地区 田方郡函南町
18	長岡サッカースポーツ少年団	伊豆地区 伊豆の国市
19	SAN I a I ZUI FC (サンライズ)	伊豆地区 伊豆市
20	FCヴェンツラ	伊豆地区 伊東市
21	M a r e FC (マーレ)	伊豆地区 伊東市
22	FCレイマール	伊豆地区 伊東市
23	FC Reale (レアール)	伊豆地区 伊東市
24	FC下田	伊豆地区 下田市

地元/8チーム 招待/16チーム

本大会に参加いただきありがとうございます。

大会運営にあたり、いくつか、案内させていただきます。

試合中の「けが」や「病気」になった場合の救急用の連絡先、地震などの災害時の初期対応と避難場所を掲載しています。ご確認ください。

試合会場では、「AED」（必要に応じて電氣的なショックを与え、心臓の働きを戻すことを試みる医療機器）を、本部テントまたは隣接施設に備えています。緊急時には申し出てください。

また、地震が発生した場合、山間部や高台のため、どの会場も津波の心配はありません。

しかし、建物の崩壊、がけ崩れ、液状化現象などの被害は想定されます。

会場となっているグラウンドの大半が広域避難地に指定され、隣接する校舎・体育館が広域避難施設となっています。災害時は、地元の方の参集が見込まれます。会場責任者など**本部の指示にしたがって、冷静に行動して下さい。**皆様のご協力をお願いします。

## 1. 救急車・救急病院の連絡先

(1)救急車 ※救急車が必要なときは119番通報をしてください。

- ・田方北消防署 055-978-0119 (函南町内のグラウンド)
- ・田方中消防署 0558-76-0119 (伊豆の国市内のグラウンド)
- ・田方南消防署 0558-74-0119 (伊豆市内のグラウンド)
- ・熱海市消防署 0557-81-9911 (熱海市内のグラウンド)
- ・伊東消防署 0557-38-0119 (伊東市内のグラウンド)

(2)救急病院 ※当日の当番医を、市のホームページなどで確認してください。

- |             |              |              |
|-------------|--------------|--------------|
| ・順天堂静岡病院    | 055-948-3111 | 伊豆の国市長岡1129  |
| ・伊豆保健医療センター | 0558-76-0111 | 伊豆の国市田京270-1 |
| ・熱海所記念病院    | 0557-82-3000 | 熱海市昭和町20-20  |
| ・国際医療福祉大学熱海 | 0557-81-9171 | 熱海市東海岸13-1   |
| ・伊東市民病院     | 0557-37-2626 | 伊東市岡196-1    |

## 2. 地震発生。どうする・・・

地震が発生したら、まず身の安全を守らなければなりません。

大災害がおこると、防災関係機関の対応能力にも限界があります。

自分自身の的確な行動と、周囲の人に救護をどう求めるかも大切です。

### (1)身の安全を守る

地震の大揺れは数十秒から1～2分程度続きます。この間は、落下物などから身を守ることが最も大切です。

外出しているときは、持ち物か持ち物がない場合は、両手で頭を落下物から守りましょう。



## (2)揺れがおさまったら

周囲の人に声をかけて選手、応援、指導者などチーム関係者の安全を確認しましょう。

近隣で火災が発生したり、建物倒壊の恐れがある場合には、安全な場所へ避難することが必要です。本部や地元チーム方などに誘導を頼み、早めに避難しましょう。

## (3)火災が発生したら

大きな地震が起こると、火災が発生することがあります。万一身近なところで火災が起こったら、近くにいる人たちに知らせ、助けを求めましょう。

自分で火を消すことができないと思ったら、すぐに逃げ出しましょう。

## (4)情報の把握

テレビ、ラジオ、行政の広報などで情報を入手し、正しい情報に従って行動しましょう。携帯電話はつながりにくくなり、災害伝言ダイヤル等を利用しましょう。

## (5)避難所では

避難所ではみんなが不安を感じています。人のうわさやデマにまどわされず、ラジオなどから正しい情報を聞き、まわりの人たちと協力して行動しましょう。

## 3. 各会場 緊急時避難地一覧

	会場	会場住所	緊急時避難地 (住所・施設名)	備考
1	姫の沢公園 スポーツ広場	熱海市熱海1804-5	熱海市西山町41-1 第一小学校	「広域物資拠点」となっています。
2	かなみスポーツ 公園	函南町平井1703-2	函南町平井972 函南東小学校	「広域物資拠点」となっています。
3	函南西小学校 グラウンド	函南町間宮475	同小学校	
4	葦山運動公園	伊豆の国市葦山多田860	葦山町葦山多田572 多田公民館	会場から徒歩15分
5	長岡中学校 グラウンド	伊豆の国市長岡1407-1	同中学校	
6	大仁北小学校 グラウンド	伊豆の国市守木312	同小学校	
7	神島グラウンド	伊豆の国市神島	伊豆の国市三福325 大仁小学校	会場から徒歩20分
8	中伊豆小学校 グラウンド	伊豆市八幡158-2	伊豆市八幡407 中伊豆中学校	会場から徒歩20分
9	中伊豆グラウンド	伊豆市八幡860	伊豆市八幡407 中伊豆中学校	会場から徒歩20分
10	小室山グラウンド	伊東市1260	伊東市川奈1083-1 川奈小学校	会場から徒歩35分

# 第29回 IZU CHAMPION'S CUP 会場地図



かなみスポーツ公園: 静岡県田方郡函南町平井1703-6

かなみスポーツ公園:静岡県田方郡函南町平井1703-6

