

平成31年度

第13回J:COM茨城カップ サッカー大会(少年の部)



期 日：平成31年9月14・15日（土・日）
予 備 日：平成31年9月21・22日（土・日）
会 場：土浦市新治総合運動公園グラウンド
主 催：土浦ケーブルテレビ(株)
後 援：土浦サッカー協会少年部会

第 13 回 J:COM 茨城カップサッカー大会 (少年の部)

- 主催 土浦ケーブルテレビ (株)
- 後援 土浦サッカー協会少年部会
- 期日 平成 31 年 9 月 14 日 (土) 1 日目 : リーグ戦 & 2 日目各ブロック進出決定戦
9 月 15 日 (日) 2 日目 : チャンピオントーナメント
チャレンジトーナメント
予備日 : 9 月 21・22 日 (土・日)
- 会場 新治総合運動公園グラウンド (4 面) 土浦市藤沢 801 番地 1
- 参加資格 6 年生中心のチームである事
スポーツ保険に加入している事
有資格審判 1 名を帯同できる事 (審判は審判服を着用すること)
- 表彰 J : COM 茨城 (少年の部) 杯
優 勝 : 表彰状・優勝トロフィー・優勝カップ、メダル
準優勝 : 表彰状・トロフィー
第 3 位 : 表彰状・トロフィー
第 4 位 : 表彰状・トロフィー
チャレンジトーナメント I ~ V
第 1 位 (5 チーム) : 表彰状・トロフィー
参加賞 : 参加各チーム
MIP 賞 (各チーム 1 名) : メダル
- 参加費 3000 円
- 組み合わせ 土浦サッカー協会において抽選により決定
- 大会形式 8 人制 (ピッチ寸法 46 × 69 m 少年用ゴール 4 面)
【1 日目 : リーグ戦 & リーグ同一順位の対戦】
○ 24 チームを 4 コート 8 ブロックに分け、3 チームリーグ戦を行った後、隣接するリーグ (a, b c, d e, f g, h) の同一順位のチームと対戦し 6 チームの順位を決定する。
1 位 : 2 日目チャンピオンズトーナメント。
2 ~ 6 位 : チャレンジトーナメントへ

【2日目：トーナメント】

チャンピオントーナメント：1日目1位4チームによるトーナメント
(1位から4位を表彰)

チャレンジトーナメント：1日目同一順位(2～6位)4チームによる
トーナメント。各トーナメント1位を表彰。

競技規則 大会実施年度の財団法人日本サッカー協会競技規則による。試合は8人制で行う。以下の項目については、特に本大会用と定める。

(1日目：リーグ戦&リーグ同一順位の対戦)

(リーグ戦)

○30分(前・後半各15分)とし、ハーフタイムは5分とする。

○リーグ戦では、試合が決定しない場合は引き分けとする。

○リーグ戦での順位決定は、勝ち点合計の多いチームを上位とし、順位を決定する。
(勝ち点は、勝ち：3点、引き分け：1点、負け：0点とする。)

ただし、勝ち点と同じ場合は、得失点差・総得点・当該勝ちチーム・抽選の順序により順位を決定する。

(順位決定試合)

○試合が決定しない場合、延長戦なしで3名によるPK方式で勝敗を決定する。

(2日目：トーナメント)

○40分(前・後半各20分)とし、ハーフタイムは5分とする。

○試合が決定しない場合は、延長は行わず3名によるPK方式により決定する。

○決勝戦、3位決定戦においては、10分間の延長を行い、尚決定しない場合は、
3名によるPK方式により勝敗を決定する。

(選手交代)

○交代要員は登録枠無しの自由な交代を適用する。

(一度退いた競技者も再び出場でき、何回でも交代可能とする。)

その他 ○1日目は開会式を8:45から、代表者打ち合わせを9:00から行います。全チーム遅れないように集合してください。

○2日目は代表者打ち合わせを8:45から行います。

○閉会式及び表彰式は2日目全試合が終了後に行います。全チーム参加してください。

○ごみは持ち帰りとしますのでご協力ください。

○駐車場が少ないので乗り合いにご協力ください。駐車券を各チーム8枚支給しますので、新治グラウン5台、外部駐車場3台駐車してください。入場時には駐車券を係員に提示し、駐車時は外から見える場所に駐車券を掲示して下さい。ルールを守らないチームは来年招待しませんのでご注意ください。

路上駐車はしないようにお願いします。

○芝の保護のため、芝グラウンドではスパイク禁止とします。トレシューの使用のご協力をお願いします。

○ユニフォームは正副2セット準備してください。

荒天時態度決定 原則、小雨決行とし、雨天状況またはグラウンド状況により変更あり。

中止、順延の場合はAM6:00に決定し連絡します。

問い合わせ先 松田 均 (ウインズFC土浦) 携帯 090-1854-0465

西岡 義則 (サンダースFC) 携帯 090-1704-2615

第13回 J:COM茨城カップサッカー大会(少年の部)組み合わせブロック表

【ブロック】

Iブロック

aブロック		bブロック	
a-1	利根キッカーズ	b-1	FC ROSA
a-2	ひたち野ライズ	b-2	千代田SS
a-3	新治SC	b-3	土浦2小

Jブロック

cブロック		dブロック	
c-1	守谷JFC	d-1	舟島フレンドシッパーズ
c-2	牛久FC	d-2	牛久ニ小SSS
c-3	土浦小	d-3	サンダースFC

Kブロック

eブロック		fブロック	
e-1	龍ヶ崎ペレグリン	f-1	霞ヶ浦SSS
e-2	フリーダムSC	f-2	八原SSS
e-3	乙戸SC	f-3	ウインズFC

Lブロック

gブロック		hブロック	
g-1	岡田FC	h-1	板橋
g-2	石岡FC	h-2	とりで倶楽部
g-3	GBC土浦	h-3	真鍋

a/bブロック(Iブロック)

c/dブロック(Jブロック)

e/fブロック(Kブロック)

g/hブロック(Lブロック)

新治運動公園グラウンド1

新治運動公園グラウンド2

新治運動公園グラウンド3

新治運動公園グラウンド4(芝)

第13回J:COM茨城カップサッカー大会(少年の部)

☆1日目リーグ

新治総合運動公園グラウンド-1

時間	対戦カード		主審	補助審
8:45	開会式			
① 9:30～	利根キッカーズ	VS	ひたち野ライズ	FC ROSA 千代田SS
② 10:15～	FC ROSA	VS	千代田SS	ひたち野ライズ 新治SC
③ 11:00～	ひたち野ライズ	VS	新治SC	千代田SS 土浦2小
④ 11:45～	千代田SS	VS	土浦2小	新治SC 利根キッカーズ
⑤ 12:30～	利根キッカーズ	VS	新治SC	土浦2小 FC ROSA
⑥ 13:15～	FC ROSA	VS	土浦2小	利根キッカーズ ひたち野ライズ
⑦ 14:10～	a3位	VS	b3位	a1位 b1位
⑧ 14:55～	a2位	VS	b2位	a3位 b3位
⑨ 15:40～	a1位	VS	b1位	a2位 b2位

新治総合運動公園グラウンド-2

時間	対戦カード		主審	補助審
8:45	開会式			
① 9:30～	守谷JFC	VS	牛久FC	舟島フレンドシッパーズ 牛久二小SSS
② 10:15～	舟島フレンドシッパーズ	VS	牛久二小SSS	牛久FC 土浦小
③ 11:00～	牛久FC	VS	土浦小	牛久二小SSS サンダーズFC
④ 11:45～	牛久二小SSS	VS	サンダーズFC	土浦小 守谷JFC
⑤ 12:30～	守谷JFC	VS	土浦小	サンダーズFC 舟島フレンドシッパーズ
⑥ 13:15～	舟島フレンドシッパーズ	VS	サンダーズFC	守谷JFC 牛久FC
⑦ 14:10～	c3位	VS	d3位	c1位 d1位
⑧ 14:55～	c2位	VS	d2位	c3位 d3位
⑨ 15:40～	c1位	VS	d1位	c2位 d2位

新治総合運動公園グラウンド-3

時間	対戦カード		主審	補助審
8:45	開会式			
① 9:30～	龍ヶ崎ペレグリン	VS	フリーダムSC	霞ヶ浦SSS 八原SSS
② 10:15～	霞ヶ浦SSS	VS	八原SSS	フリーダムSC 乙戸SC
③ 11:00～	フリーダムSC	VS	乙戸SC	八原SSS ウィンズFC
④ 11:45～	八原SSS	VS	ウィンズFC	乙戸SC 龍ヶ崎ペレグリン
⑤ 12:30～	龍ヶ崎ペレグリン	VS	乙戸SC	ウィンズFC 霞ヶ浦SSS
⑥ 13:15～	霞ヶ浦SSS	VS	ウィンズFC	龍ヶ崎ペレグリン フリーダムSC
⑦ 14:10～	e3位	VS	f3位	e1位 f1位
⑧ 14:55～	e2位	VS	f2位	e3位 f3位
⑨ 15:40～	e1位	VS	f1位	e2位 f2位

新治総合運動公園グラウンド-4(芝)

時間	対戦カード		主審	補助審
8:45	開会式			
① 9:30～	岡田FC	VS	石岡FC	板橋 とりで倶楽部
② 10:15～	板橋	VS	とりで倶楽部	石岡FC GBC土浦
③ 11:00～	石岡FC	VS	GBC土浦	とりで倶楽部 真鍋
④ 11:45～	とりで倶楽部	VS	真鍋	GBC土浦 岡田FC
⑤ 12:30～	岡田FC	VS	GBC土浦	真鍋 板橋
⑥ 13:15～	板橋	VS	真鍋	岡田FC 石岡FC
⑦ 14:10～	g3位	VS	h3位	g1位 h1位
⑧ 14:55～	g2位	VS	h2位	g3位 h3位
⑨ 15:40～	g1位	VS	h1位	g2位 h2位

第13回J:COM茨城カップサッカー大会(少年の部)1日目リーグ

新治G-1、-2

☆1日目リーグ

Iブロック
aブロック

○ △ ●
勝 分 負

	利根キッカーズ	ひたち野ライズ	新治SC	勝	分	負	勝点	得点	失点	得失点差	順位
利根キッカーズ	* * *			0	0	0	0	0	0	0	
ひたち野ライズ		* * *		0	0	0	0	0	0	0	
新治SC			* * *	0	0	0	0	0	0	0	

bブロック

	FC ROSA	千代田SS	土浦2小	勝	分	負	勝点	得点	失点	得失点差	順位
FC ROSA	* * *			0	0	0	0	0	0	0	
千代田SS		* * *		0	0	0	0	0	0	0	
土浦2小			* * *	0	0	0	0	0	0	0	

<input type="text"/>	a3位	-	b3位	<input type="text"/>	I-1位	<input type="text" value="0"/>	I-4位	<input type="text" value="0"/>
<input type="text"/>	a2位	-	b2位	<input type="text"/>	I-2位	<input type="text" value="0"/>	I-5位	<input type="text" value="0"/>
<input type="text"/>	a1位	-	b1位	<input type="text"/>	I-3位	<input type="text" value="0"/>	I-6位	<input type="text" value="0"/>

Jブロック
cブロック

○ △ ●
勝 分 負

	守谷JFC	牛久FC	土浦小	勝	分	負	勝点	得点	失点	得失点差	順位
守谷JFC	* * *			0	0	0	0	0	0	0	
牛久FC		* * *		0	0	0	0	0	0	0	
土浦小			* * *	0	0	0	0	0	0	0	

dブロック

	舟島フレンドシップーズ	牛久二小SSS	サンダーズFC	勝	分	負	勝点	得点	失点	得失点差	順位
舟島フレンドシップーズ	* * *			0	0	0	0	0	0	0	
牛久二小SSS		* * *		0	0	0	0	0	0	0	
サンダーズFC			* * *	0	0	0	0	0	0	0	

<input type="text"/>	c3位	-	d3位	<input type="text"/>	J-1位	<input type="text" value="0"/>	J-4位	<input type="text"/>
<input type="text"/>	c2位	-	d2位	<input type="text"/>	J-2位	<input type="text" value="0"/>	J-5位	<input type="text" value="0"/>
<input type="text"/>	c1位	-	d1位	<input type="text"/>	J-3位	<input type="text" value="0"/>	J-6位	<input type="text" value="0"/>

第13回J:COM茨城カップサッカー大会(少年の部)1日目リーグ

新治G-3、-4

Kブロック
eブロック

○ △ ●
勝 分 負

	龍ヶ崎ペレグリン	フリーダムSC	乙戸SC	勝	分	負	勝点	得点	失点	得失点差	順位
龍ヶ崎ペレグリン	* * *			0	0	0	0	0	0	0	
フリーダムSC		* * *		0	0	0	0	0	0	0	
乙戸SC			* * *	0	0	0	0	0	0	0	

fブロック

	霞ヶ浦SSS	八原SSS	ウインズFC	勝	分	負	勝点	得点	失点	得失点差	順位
霞ヶ浦SSS	* * *			0	0	0	0	0	0	0	
八原SSS		* * *		0	0	0	0	0	0	0	
ウインズFC			* * *	0	0	0	0	0	0	0	

<input type="text"/>	e3位	-	f3位	<input type="text"/>	K-1位	<input type="text" value="0"/>	K-4位	<input type="text" value="0"/>
<input type="text"/>	e2位	-	f2位	<input type="text"/>	K-2位	<input type="text" value="0"/>	K-5位	<input type="text" value="0"/>
<input type="text"/>	e1位	-	f1位	<input type="text"/>	K-3位	<input type="text" value="0"/>	K-6位	<input type="text" value="0"/>

Lブロック
gブロック

○ △ ●
勝 分 負

	岡田FC	石岡FC	GBC土浦	勝	分	負	勝点	得点	失点	得失点差	順位
岡田FC	* * *			0	0	0	0	0	0	0	
石岡FC		* * *		0	0	0	0	0	0	0	
GBC土浦			* * *	0	0	0	0	0	0	0	

hブロック

	板橋	とりで倶楽部	真鍋	勝	分	負	勝点	得点	失点	得失点差	順位
板橋	* * *			0	0	0	0	0	0	0	
とりで倶楽部		* * *		0	0	0	0	0	0	0	
真鍋			* * *	0	0	0	0	0	0	0	

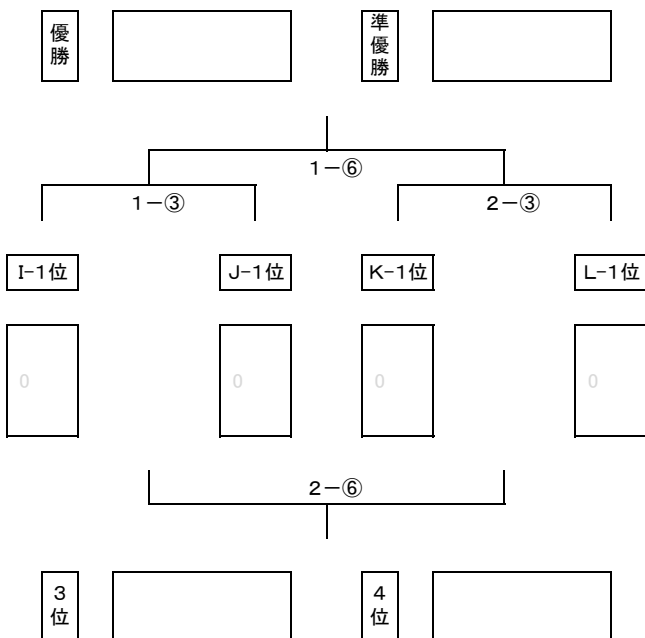
<input type="text"/>	g3位	-	h3位	<input type="text"/>	L-1位	<input type="text" value="0"/>	L-4位	<input type="text" value="0"/>
<input type="text"/>	g2位	-	h2位	<input type="text"/>	L-2位	<input type="text" value="0"/>	L-5位	<input type="text" value="0"/>
<input type="text"/>	g1位	-	h1位	<input type="text"/>	L-3位	<input type="text" value="0"/>	L-6位	<input type="text" value="0"/>

第13回J:COM茨城カップサッカー大会(少年の部)

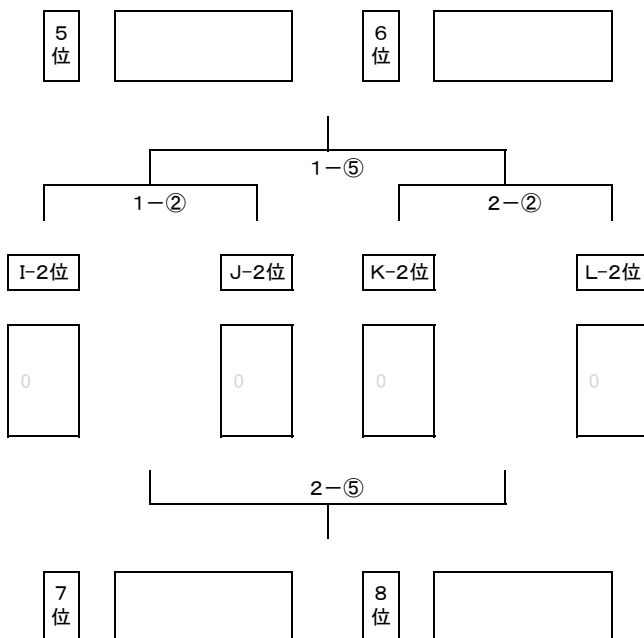
☆2日目

順位決定トーナメント 新治総合運動公園グラウンド 1、2

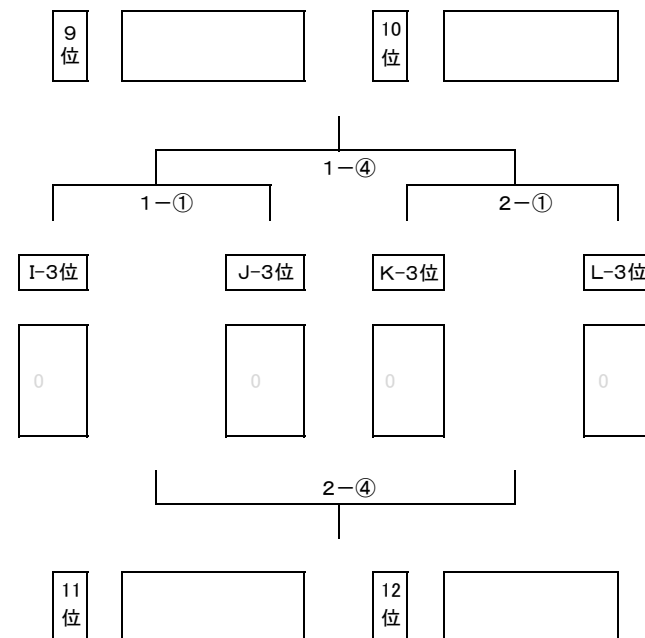
チャンピオン(1位~4位)トーナメント



チャレンジ I (5位~8位)トーナメント



チャレンジ II (9位~12位)トーナメント



新治総合運動公園グラウンド-1

時間	対戦カード				主審		補助審	
1-① 9:30~	I-3位		VS	J-3位	I-2位		J-2位	
1-② 10:25~	I-2位		VS	J-2位	I-1位		J-1位	
1-③ 11:20~	I-1位		VS	J-1位	I-3位		J-3位	
1-④ 12:15~	1-①勝		VS	2-①勝	1-③勝		2-③勝	
1-⑤ 13:10~	1-②勝		VS	2-②勝	1-①勝		2-①勝	
1-⑥ 14:05~	1-③勝		VS	2-③勝	本部	***	本部	***

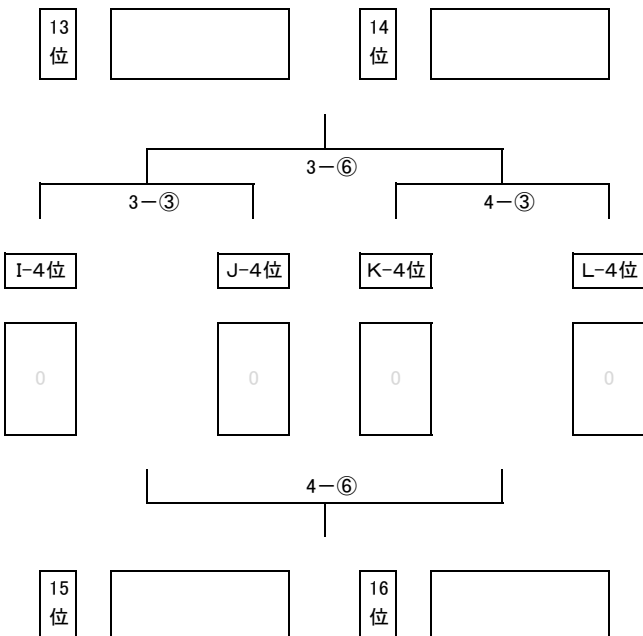
新治総合運動公園グラウンド-2

時間	対戦カード				主審		補助審	
2-① 9:30~	K-3位		VS	L-3位	K-2位		L-2位	
2-② 10:25~	K-2位		VS	L-2位	K-1位		L-1位	
2-③ 11:20~	K-1位		VS	L-1位	K-3位		L-3位	
2-④ 12:15~	1-①負		VS	2-①負	1-③負		2-③負	
2-⑤ 13:10~	1-②負		VS	2-②負	1-①負		2-①負	
2-⑥ 14:05~	1-③負		VS	2-③負	1-②負		2-②負	

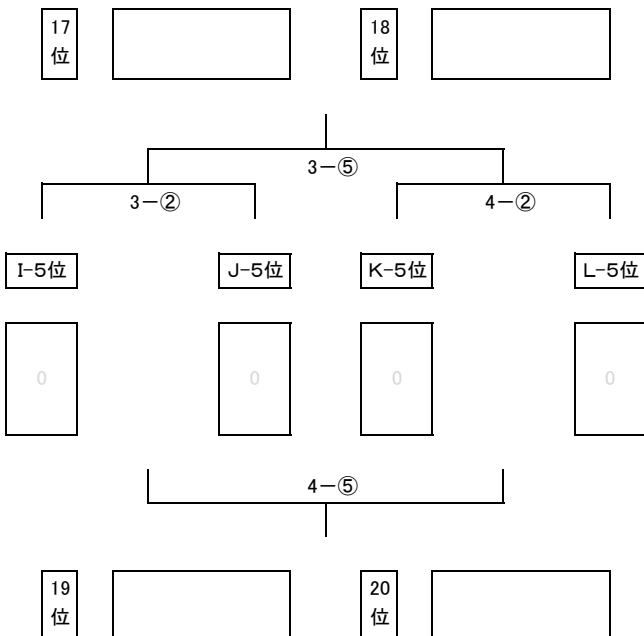
☆2日目

順位決定トーナメント 新治総合運動公園グラウンド 3、4(芝)

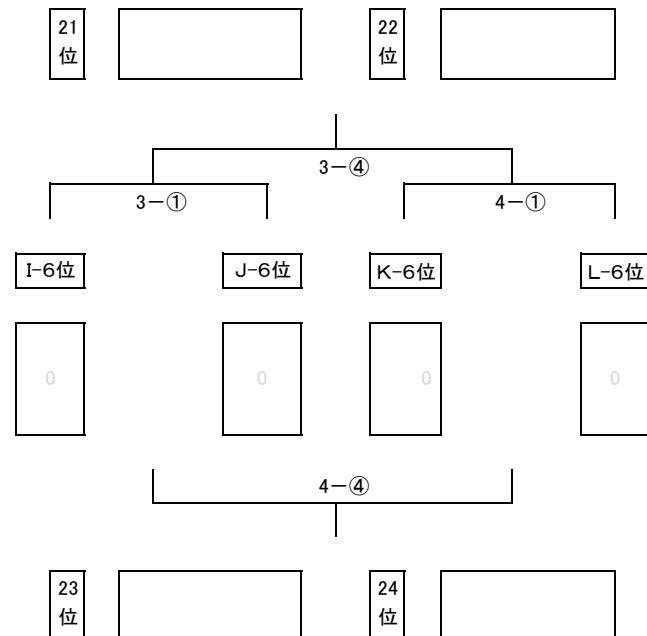
チャレンジⅢ(13位～16位)トーナメント



チャレンジⅣ(17位～20位)トーナメント



チャレンジⅤ(21位～24位)トーナメント



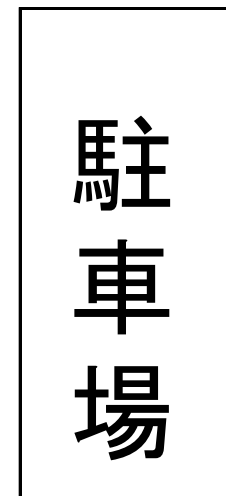
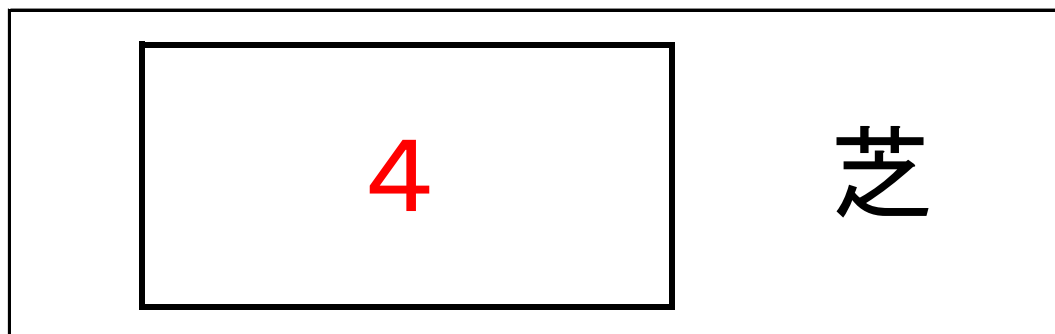
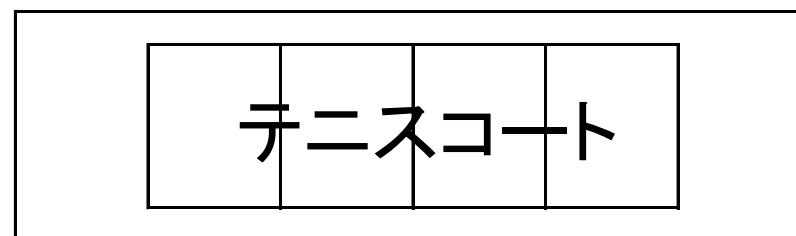
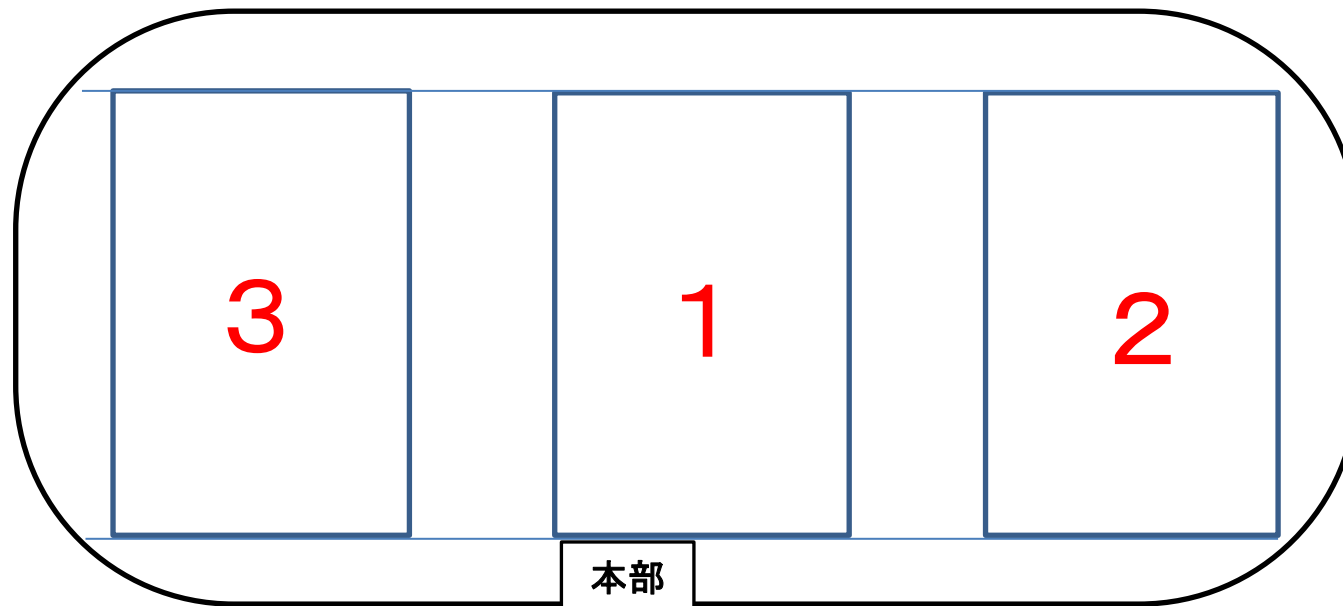
新治総合運動公園グラウンド-3

時間	対戦カード		主審		補助審	
3-① 9:30~	I-6位	VS J-6位	I-5位	J-5位		
3-② 10:25~	I-5位	VS J-5位	I-4位	J-4位		
3-③ 11:20~	I-4位	VS J-4位	I-6位	J-6位		
3-④ 12:15~	3-①勝	VS 4-①勝	3-③勝	4-③勝		
3-⑤ 13:10~	3-②勝	VS 4-②勝	3-①勝	4-①勝		
3-⑥ 14:05~	3-③勝	VS 4-③勝	3-②勝	4-②勝		

新治総合運動公園グラウンド-4(芝)

時間	対戦カード		主審		補助審	
4-① 9:30~	K-6位	VS L-6位	K-5位	L-5位		
4-② 10:25~	K-5位	VS L-5位	K-4位	L-4位		
4-③ 11:20~	K-4位	VS L-4位	K-6位	L-6位		
4-④ 12:15~	3-①負	VS 4-①負	3-③負	4-③負		
4-⑤ 13:10~	3-②負	VS 4-②負	3-①負	4-①負		
4-⑥ 14:05~	3-③負	VS 4-③負	3-②負	4-②負		

第13回J:COM茨城カップサッカー大会(少年の部)



※グラウンド4の試合結果も審判の方はグラウンド1の付近にある本部に報告をお願いします